



HÁSKÓLI ÍSLANDS

IÐNAÐARVERKFRÆÐI-, VÉLAVERKFRÆÐI-
OG TÖLVUNARFRÆÐIDEILD

Áfangi: Tölvuteikning og framsetning/Verkfræðileg framsetning (IÐN202G/VÉL201G)

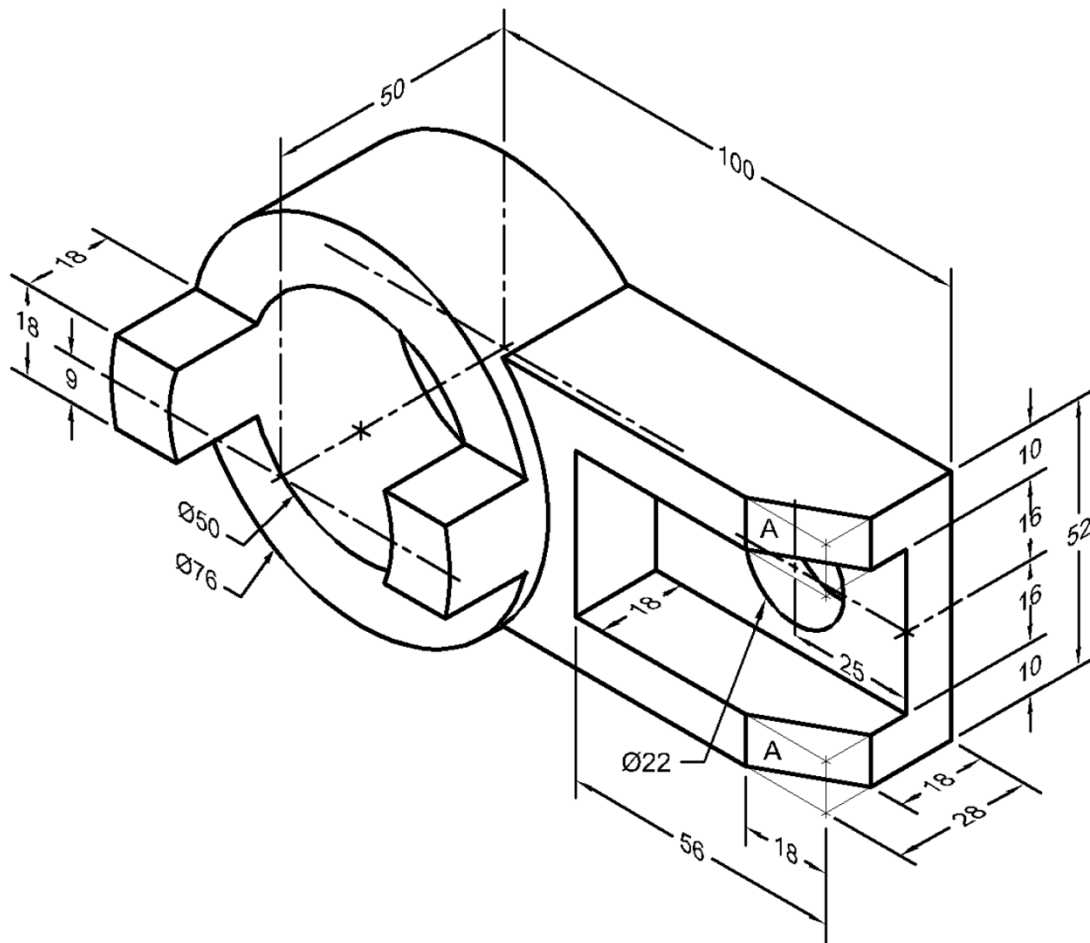
Heiti: Verkefni 6 - Inventor

Afhent: 13. Janúar 2020

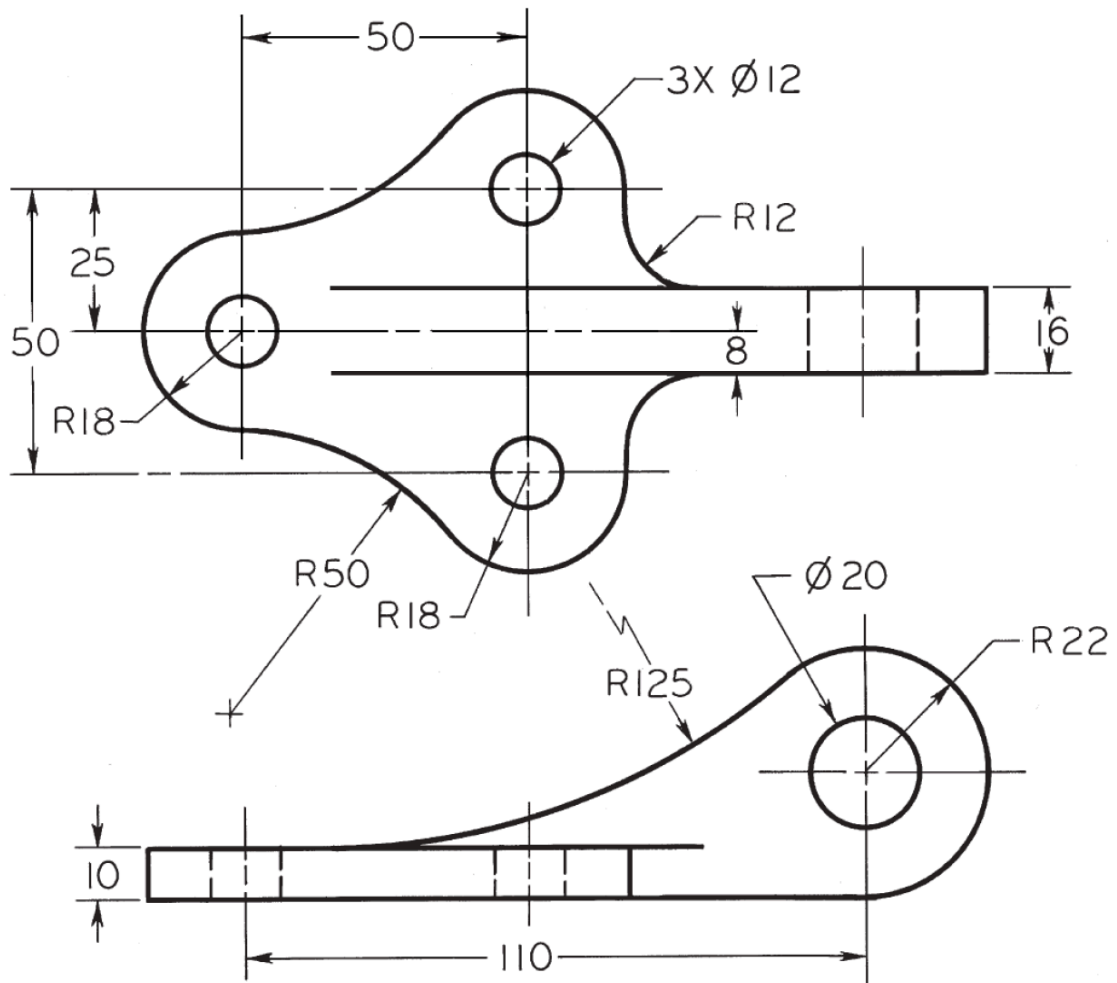
Skil: 5. Mars 2020

Athugið að setja allar upplýsingar í teiknirammann. Athugið að öll dæmi gilda jafnt.

1. Teiknið eftirfarandi hlut, sýnið 3 fallmyndir og ísómetríu. Ekki málsetja



2. Teiknið eftirfarandi hlut, sýnið 3 fallmyndir og ísómetríu. Ekki málsetja



3. Fullklárið fallmyndirnar hér fyrir neðan, það er teiknið upp fallmyndir sem sýndar eru og þá sem vantar (merkt með X). Sýnið þessar 3 fallmyndir og ísómetríu. Ekki málsetja.

