



HÁSKÓLI ÍSLANDS

IÐNAÐARVERKFRÆÐI-, VÉLAVERKFRÆÐI-
OG TÖLVUNARFRÆÐIDEILD

Áfangi: Tölvuteikning og framsetning/Verkfræðileg framsetning (IÐN202G/VÉL201G)

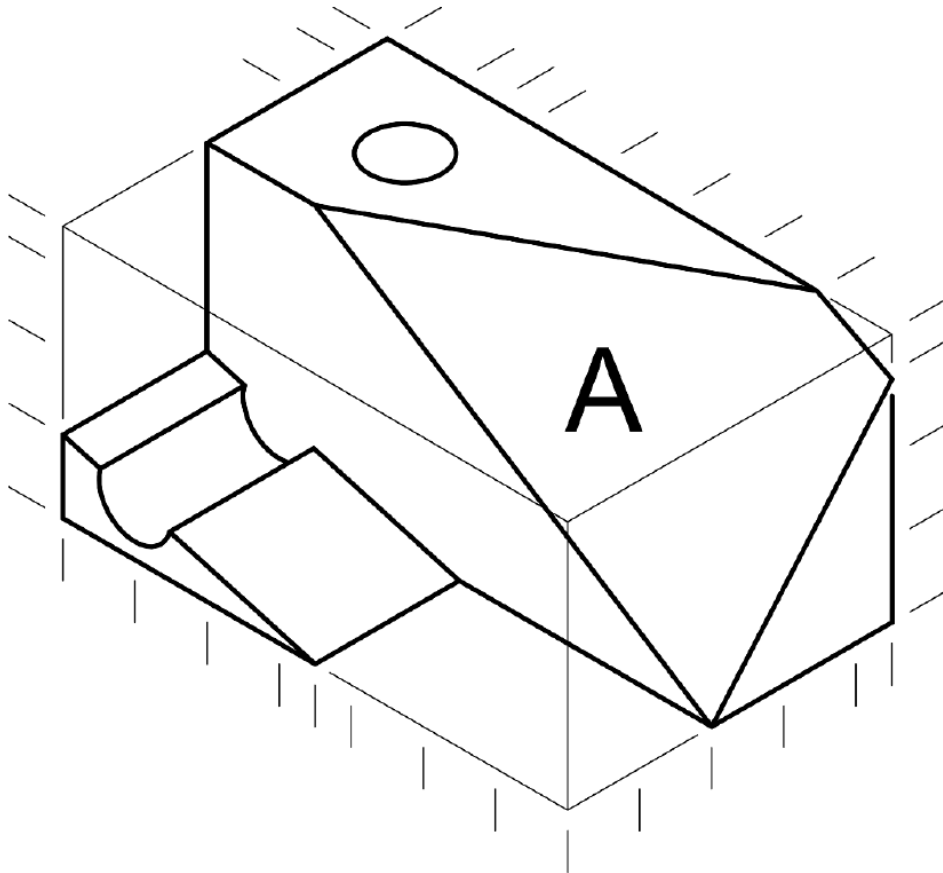
Heiti: Verkefni 4 - AutoCAD

Afhent: 13. Janúar 2020

Skil: 13 Febrúar 2020

Athugið að setja allar upplýsingar í teiknirammann. Athugið að öll dæmi gilda jafnt.

1. Útbúið 3 fallmyndir af hlutnum og isométrímynd.

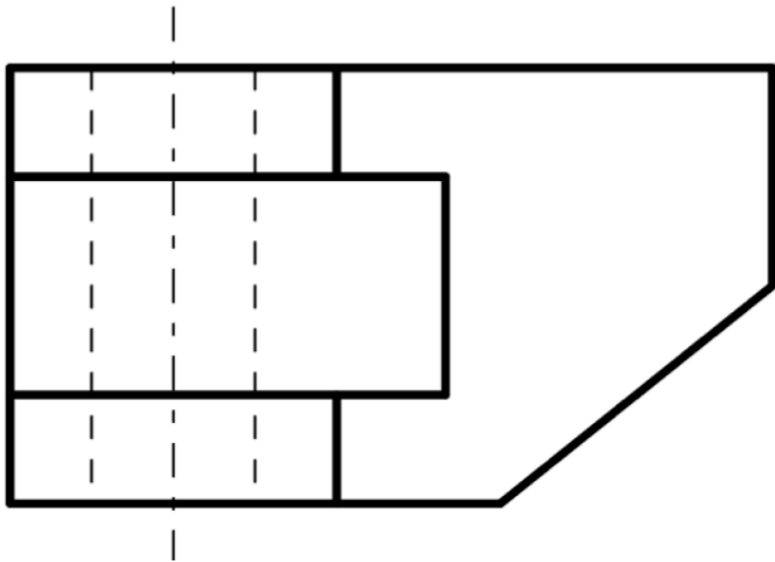
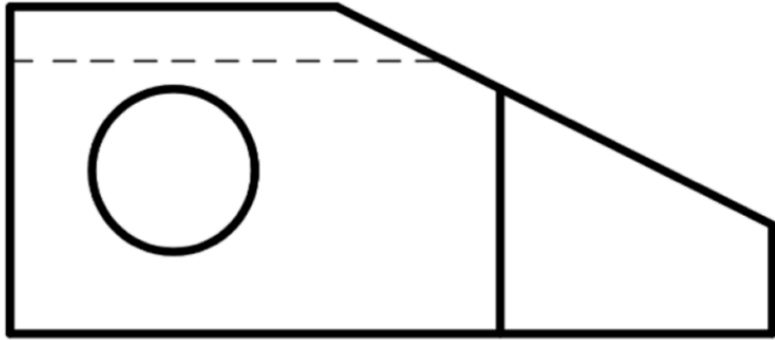
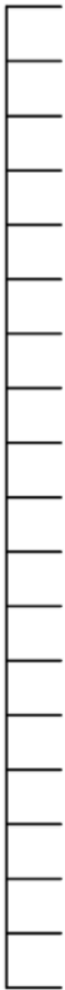




HÁSKÓLI ÍSLANDS

IÐNAÐARVERKFRÆÐI-, VÉLAVERKFRÆÐI-
OG TÖLVUNARFRÆÐIDEILD

2. Útbúið ISO-metríska mynd af eftirfarandi hlut. Snúið hlutnum þ.a. neðri fallmyndin snúi upp og sú efri snúi til vinstri og sjáist (ekki falin). Ekki þarf að teikna falda kanta. Teiknið einnig 3 fallmyndir. Eitt bil á kvarðanum er 5 mm. Veljið, notið og gefið upp viðeigandi kvarða.



3. Útbúið ISO-metríska mynd af eftirfarandi hlut. Snúið hlutnum þannig að A snúi að áhorfanda, þ.e þannig að hliðarnar sem sjást á fallmyndunum hér að neðan sjáist. Teiknið falda kanta. Öll mál eru í tommum, margfaldið þau með 25 til að breyta yfir í millimetra. Veljið og gefið upp viðeigandi kvarða. Teiknið 3 fallmyndir að því loknu.

