



HÁSKÓLI ÍSLANDS

ÍÐNAÐARVERKFRÆÐI-, VÉLAVERKFRÆÐI-
OG TÖLVUNARFRÆÐI EILD

Áfangi: Tölvuteikning og framsetning/Verkfræðileg framsetning (IÐN202G/VÉL201G)

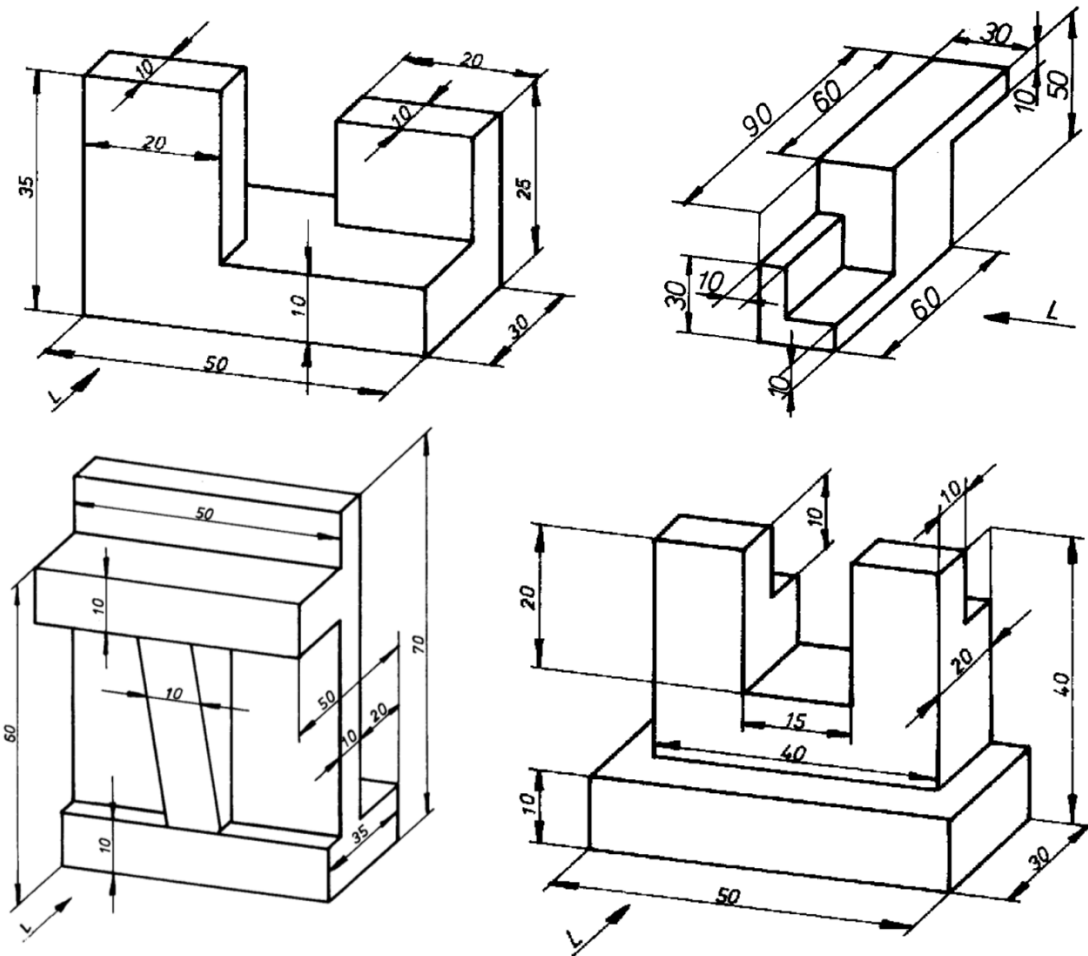
Heiti: Verkefni 3 - AutoCAD

Afhent: 13. Janúar 2020

Skil: 6 febrúar 2020

Athugið að setja allar upplýsingar í teiknirammann. Athugið að öll dæmi gilda jafnt.

1. Teiknið fallmyndir 1, 2 og 3 af eftirfarandi hlutum (örin merkt L segir til um sjónarhorn fyrir fallmynd 1.



2. Teiknið upp eftirfarandi mynd. Veljið, notið og gefið upp viðeigandi kvarða. Sýnið aðferðafræðina, skiljið því eftir allar hjálparlínur og útskýrið aðferð ef ykkur finnst þörf á því.

