

VÉL201G – TÖLVUTEIKNING OG FRAMSETNING

Miðvikudaginn- 5. júní 2019, kl. 09:00–12:00

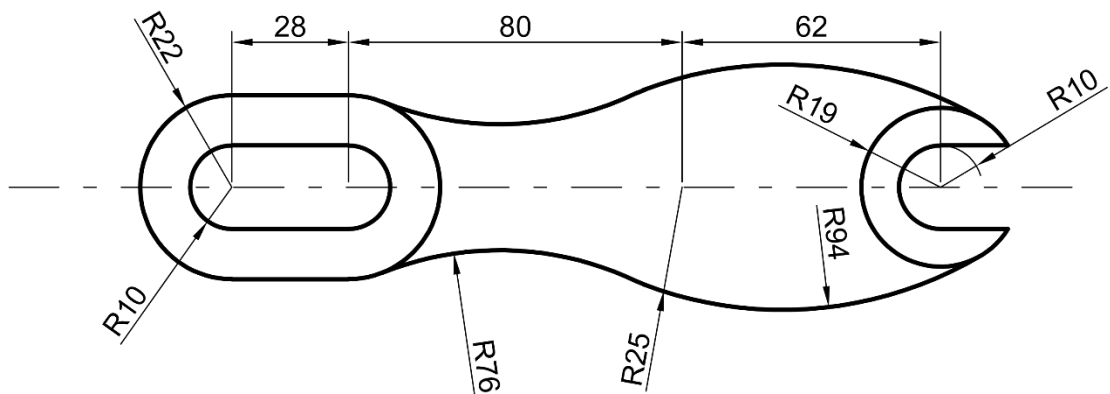
Hjálpargögn leyfð: Reiknivél og teikniáhöld.

Sýnið alltaf hjálpar- og vörpunarlínur. Merkið vörpunarplön, línur og enda þeirra. Skerpið á aðallínunum með dekkra blýi.

Frágangur hefur áhrif á einkunn.

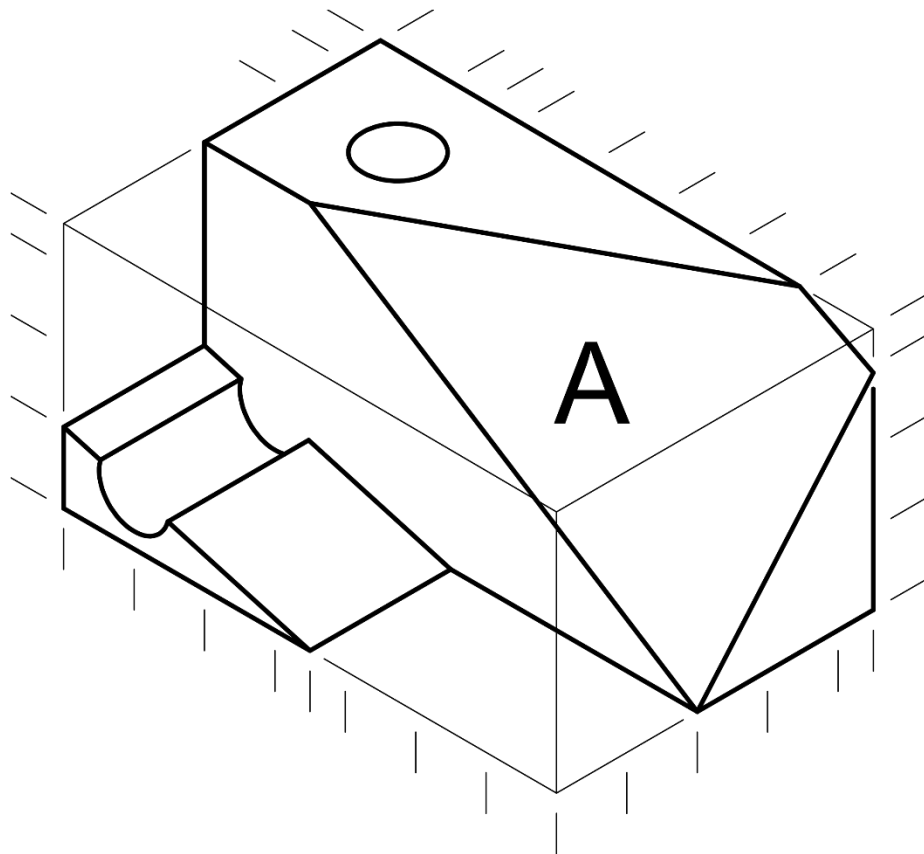
— Merkið ykkur öll prófblöð! —

1. (10%) Teiknið upp eftirfarandi mynd. Veljið, notið og gefið upp viðeigandi kvarða. Sýnið aðferðafræðina – skiljið því eftir allar hjálparlínur og útskýrið aðferð ef ykkur finnst þörf á því.

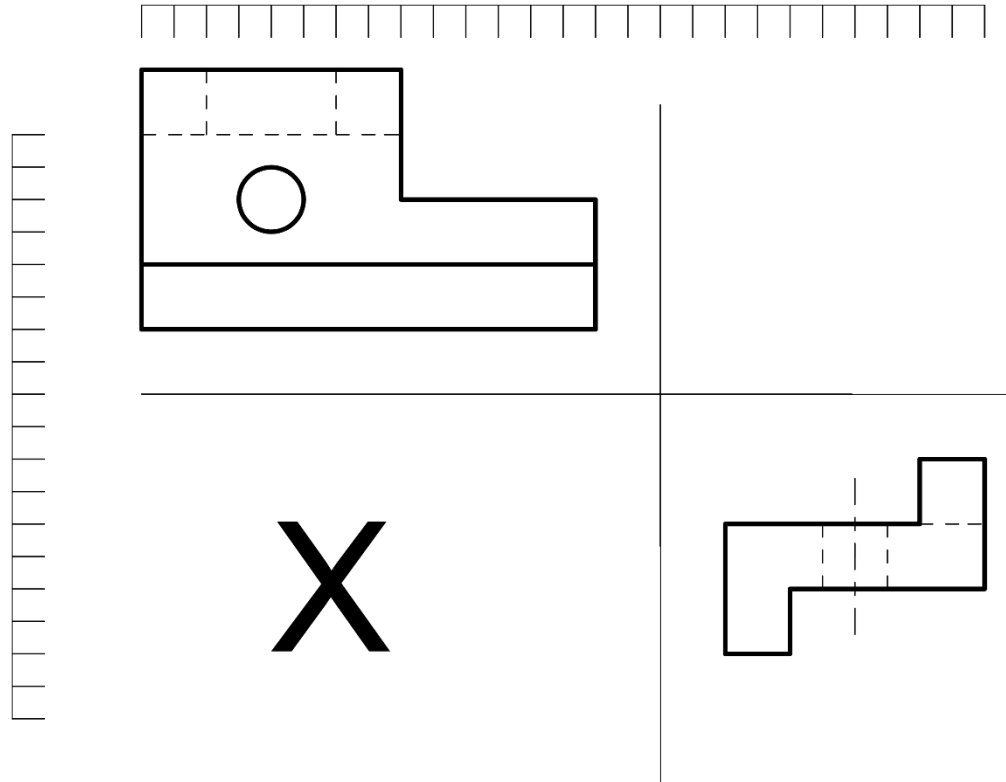


2. (25%) Gefinn er hlutur sem skorinn hefur verið eins og sýnt er á mynd. Leysið eftirfarandi

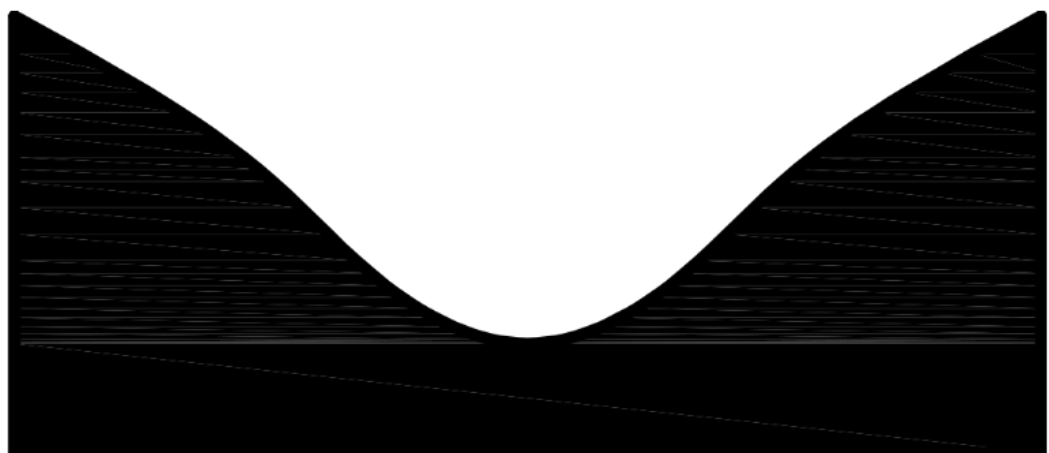
- a) 15% Útbúa 3 hornréttar varpanir af hlutnum skv. evrópskri myndröðun og gangið frá skv. þeim teiknireglum sem við höfum farið yfir í vor. Veljið, gefið upp og notið viðeigandi kvarða.
- b) 10% Útbúa aukavörpun þar sem horft er skáskorna hluta hlutarins í réttri stærð (merktur með A). Í aukavörpuninni nægir að varpa einungis þeim línum sem tilheyra skáskorna hlutanum.



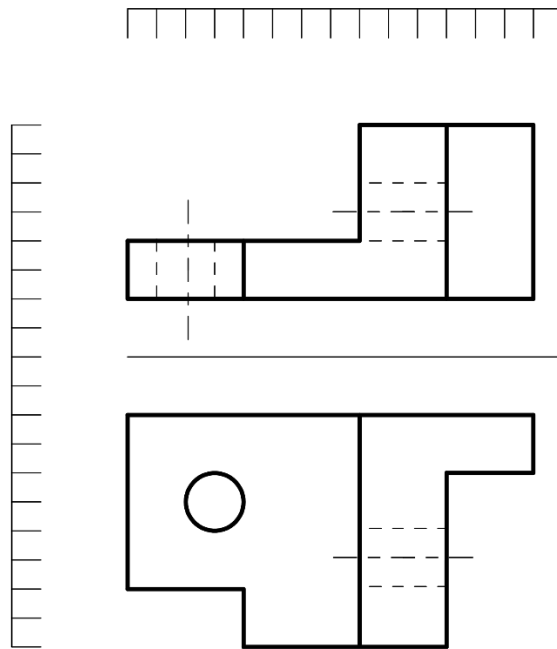
3. (10%) Fullklárið fallmyndirnar hér fyrir neðan, þ.e. teiknið upp fallmyndirnar sem sýndar eru og þá sem vantar (merkt með X). Til hliðar og fyrir ofan myndirnar er kvarði. Eitt bil á kvarðanum er 5 mm. Veljið, notið og gefið upp viðeigandi kvarða fyrir ykkar myndir. Evrópsk vörpun.



4. (10%) Gefinn er útflatningur af sívalning sem hefur verið skorinn.. Rissaðu hann upp með að leggja blað yfir þetta prófblað. Teiknaðu fallmyndir af sívalningnum upp með aðferðum sem þú lærðir í vetur.



5. (25%) Útbúið ISO-metríska mynd af eftirfarandi hlut. Snúið hlutnum þ.a. neðri fallmyndin snúi upp og sú efri snúi til vinstri og sjáist (ekki falin). Ekki þarf að teikna falda kanta. Veljið, notið og gefið upp viðeigandi kvarða.



6. (20%) Gefin er ein fallmynd af keilu sem hefur verið skorin. Teiknið upp fallmyndina og útbúið útflatning af keilunni. Veljið, notið og gefið upp viðeigandi kvarða.

