

VÉL201G – TÖLVUTEIKNING OG FRAMSETNING

Mánudagurinn 3. maí 2019, kl. 13:30–16:30

Hjálpargögn leyfð: Reiknivél og teikniáhöld.

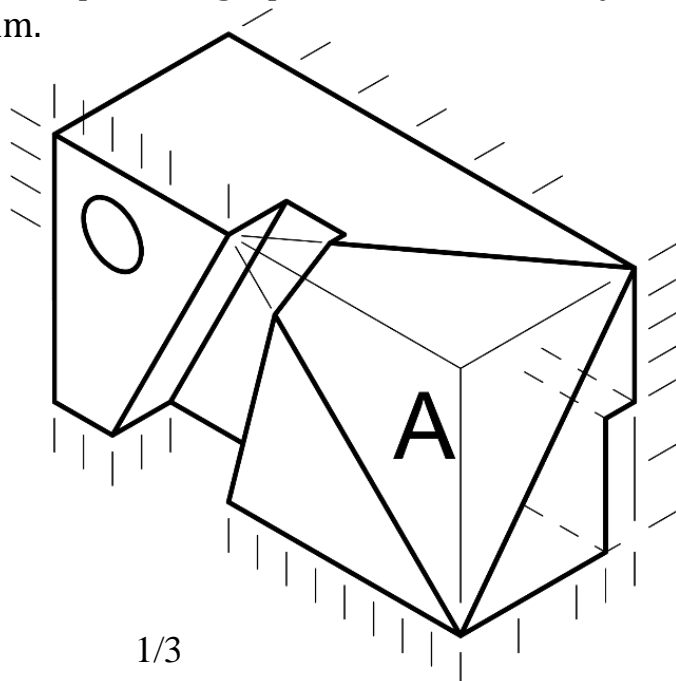
Sýnið alltaf hjálpar- og vörpunarlínur. Merkið vörpunarplön, línur og enda þeirra. Skerpið á aðallínunum með dekkra blýi.

Frágangur hefur áhrif á einkunn.

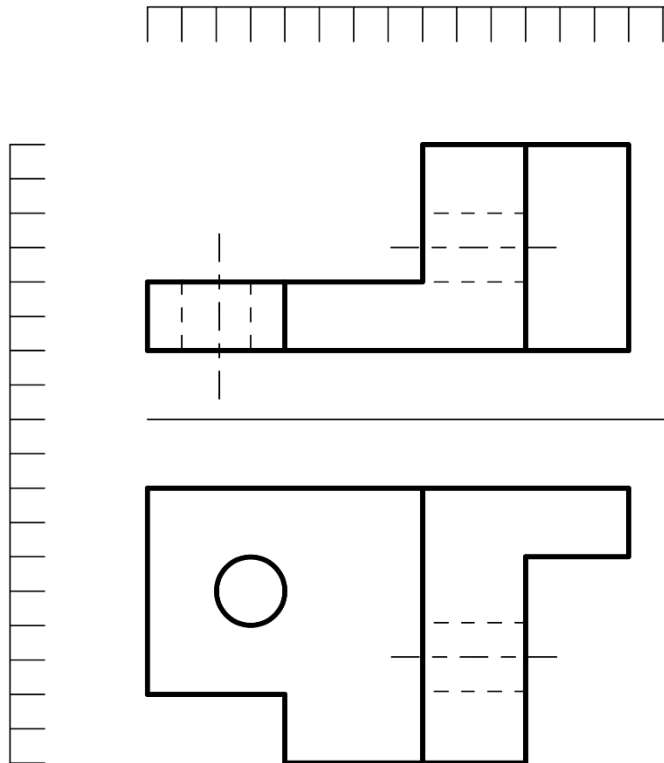
— Merkið ykkur öll prófblöð! —

1. (10%) Gefnar eru 3 línur með lengdirnar 70mm, 40mm og 50mm.
 - a) Teiknið þríhyrning sem samanstendur af þremur línunum
 - b) Teiknið hring í gegnum hornpunktana, hvert er þvermál hringins?
 - c) Teiknið átthyrning innan í hringinn þannig að öll horn hans snerti hringinn og allar hliðar átthyrningsins séu jafnar.

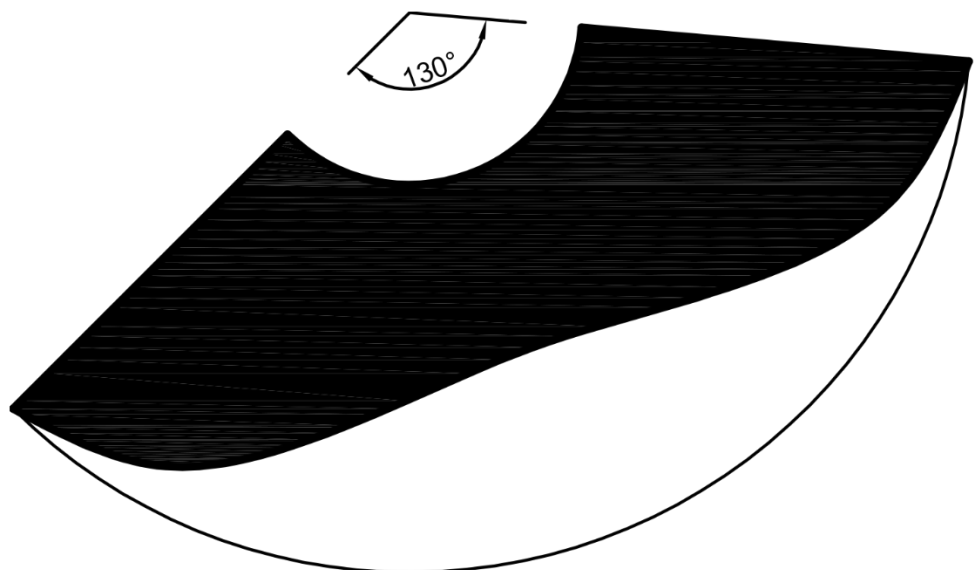
2. (25%) Gefinn er hlutur sem skorinn hefur verið eins og sýnt er á mynd. Leysið eftirfarandi
 - a) 15% Útbúið 3 hornréttar varpanir af hlutnum skv. evrópskri myndröðun og gangið frá skv. þeim teiknireglum sem við höfum farið yfir í vor. Veljið, gefið upp og notið viðeigandi kvarða.
 - b) 10% Útbúið aukavörpun þar sem horft er skáskorna hluta hlutarins í réttri stærð (merktur með A). Í aukavörpuninni nægir að varpa einungis þeim línunum sem tilheyra skáskorna hlutanum.



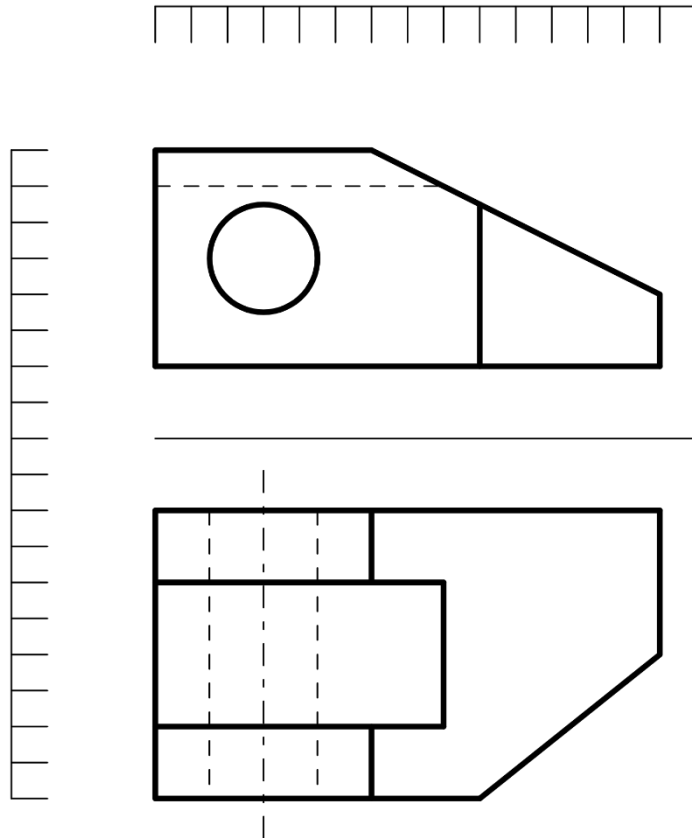
3. (15%) Fullklárið fallmyndirnar hér fyrir neðan, þ.e. teiknið upp fallmyndirnar sem sýndar eru og þá sem vantar (merkt með X). Til hliðar og fyrir ofan myndirnar er kvarði. Eitt bil á kvarðanum er 5 mm. Veljið, notið og gefið upp viðeigandi kvarða fyrir ykkar myndir.



4. (15%) Gefinn er útflatningur af keilu sem hefur verið skorin. Rissaðu hann upp með að leggja blað yfir þetta prófblað. Verkefni þitt er að teikna fallmyndir af keilunni með þeim aðferðum sem þú lærðir í vetur.



5. (25%) Útbúið ISO-metríska mynd af eftirfarandi hlut. Snúið hlutnum þ.a. neðri fallmyndin snúi upp og sú efri snúi til vinstri og sjáist (ekki falin). Ekki þarf að teikna falda kanta. Eitt bil á kvarðanum er 5 mm. Veljið, notið og gefið upp viðeigandi kvarða.



6. (10%) Pétur er með tannpínu og hann þarf að panta tíma hjá Ásu tannlækni. Pétur getur pantað á tvo vegu; í gegnum vef tannlæknastofunnar og í gegnum síma. Ef Pétur pantar í gegnum heimasíðuna að þá fara skilaboðin beint til Tryggva klinku, en ef Pétur hringir að þá fara skilaboðin fyrst í gegnum afgreiðsluna hjá Jónsa sem skráir pöntunina og kemur skilaboðunum áfram til klinkunnar. Daginn fyrir heimsóknina að þá sendir Jónsi SMS skilaboð á Pétur til að minna á pantaðan tíma hjá Ásu. Pétur getur líka hringt í afgreiðsluna til að athuga með tímann. Þegar dagurinn rennur upp að þá bíður Pétur inná biðstofunni hjá afgreiðslunni. Ef afgreiðslan er snuðrulaus að þá kallar klinkan Pétur inní stólinn þar sem Ása skoðar og vinnur í tanngarðinum. Að lokum þarf að taka saman hvað var gert þannig að Pétur geti borgað Jónsa í afgreiðslunni og farið heim.

Teiknið upp viðskiptaferilinn og gerið ráð fyrir ýmsum mikilvægum samskiptum á milli allra aðila.