

VÉL201G – TÖLVUTEIKNING OG FRAMSETNING

Fimmtudagurinn 04. maí 2017, kl. 09:00–12:00

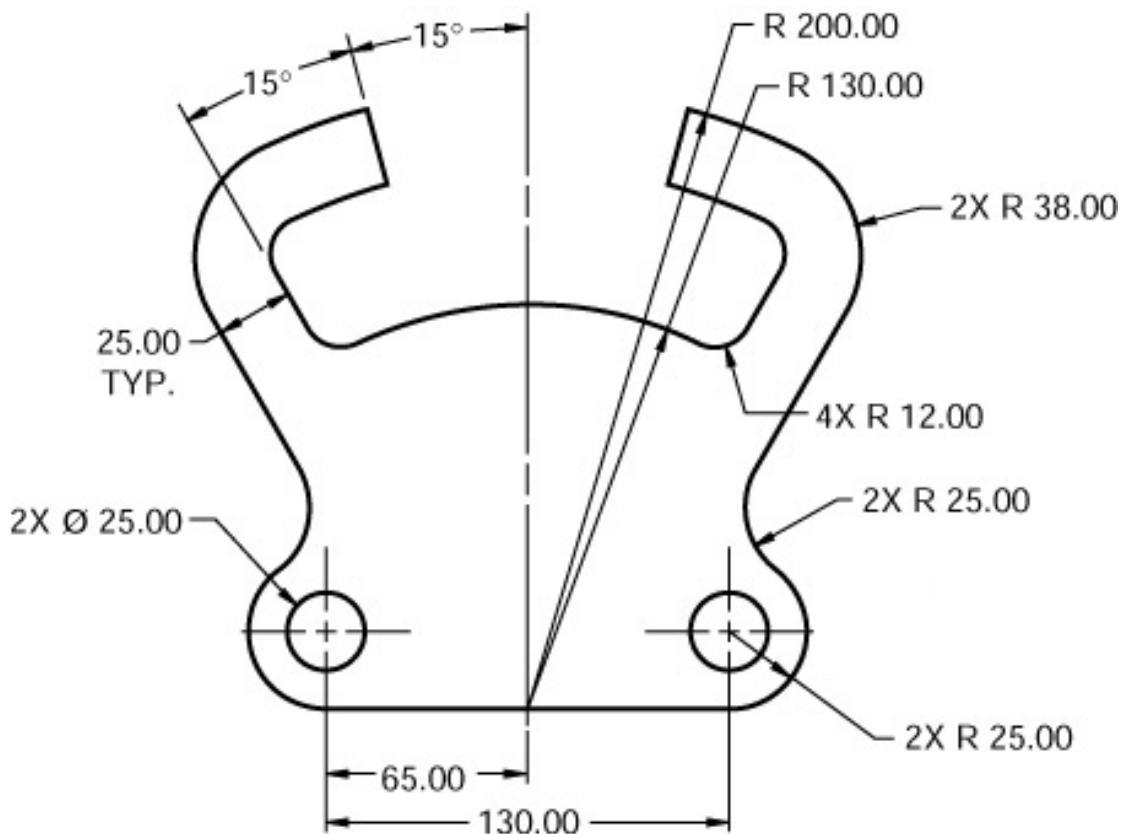
Hjálpargögn leyfð: Reiknivél og teikniáhöld.

Sýnið alltaf hjálpar- og vörpunarlínur. Merkið vörpunarplön, línur og enda þeirra. Skerpið á aðallínunum með dekkra blýi.

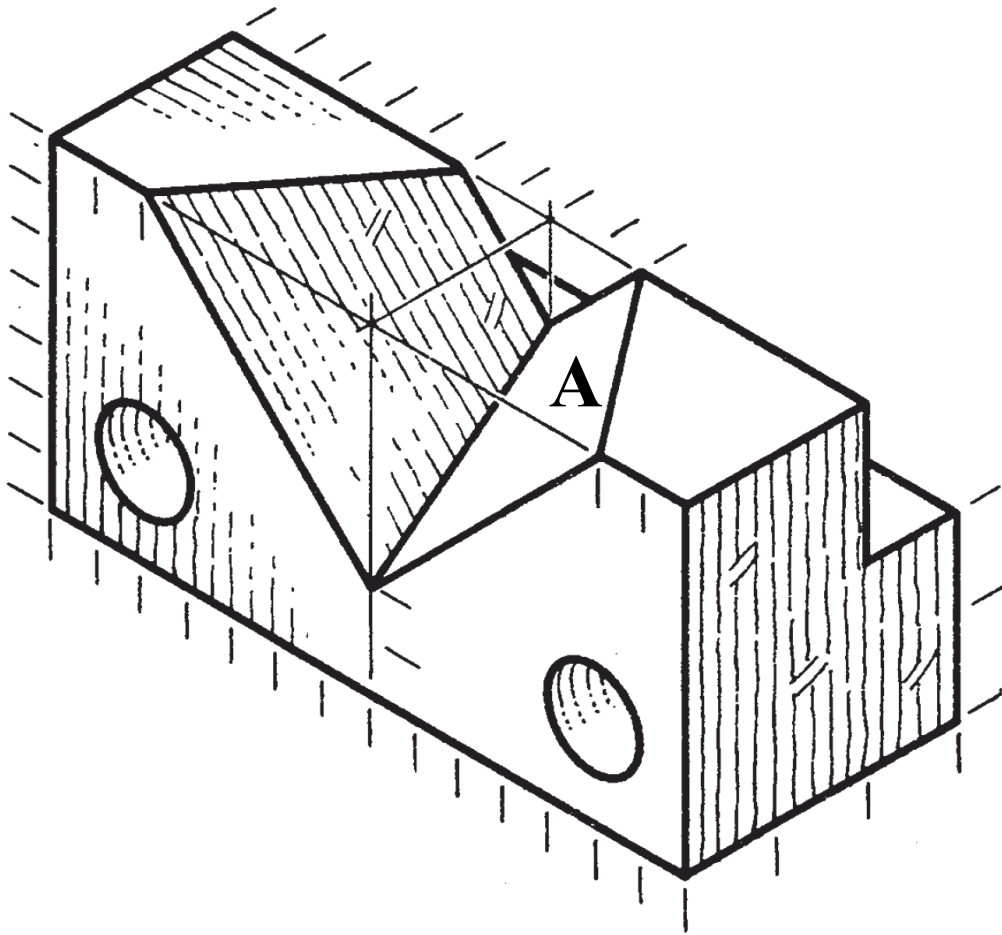
Frágangur hefur áhrif á einkunn.

— Merkið ykkur öll prófblöð! —

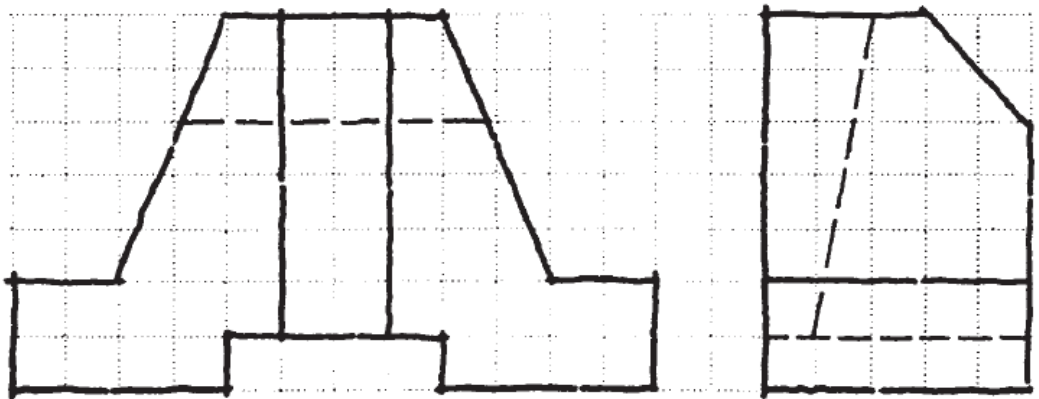
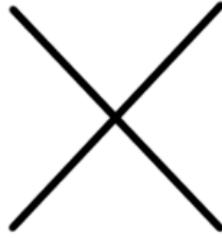
1. (12%) Teiknið upp eftirfarandi mynd. Veljið, notið og gefið upp viðeigandi kvarða. Sýnið aðferðafræðina – skiljið því eftir allar hjálparlínur og útskýrið aðferð ef ykkur finnst þörf á því.



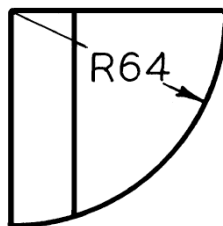
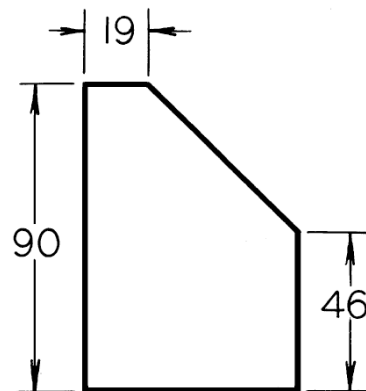
2. (28%) Gerið ráð fyrir að ytri mál hlutarins á eftirfarandi mynd séu 140mm x 60mm x 70mm (lengd x breidd x hæð) og leysið eftirfarandi
- 20% Útbúið 3 hornréttar varpanir af hlutnum skv. evrópskri myndröðun og gangið frá skv. þeim teiknireglum sem við höfum farið yfir í vor. Veljið, gefið upp og notið viðeigandi kvarða.
 - 08% Útbúið aukavörpun þar sem hlið A er sýnd í réttri stærð. Í aukavörpuninni nægir að varpa einungis hliðinni.



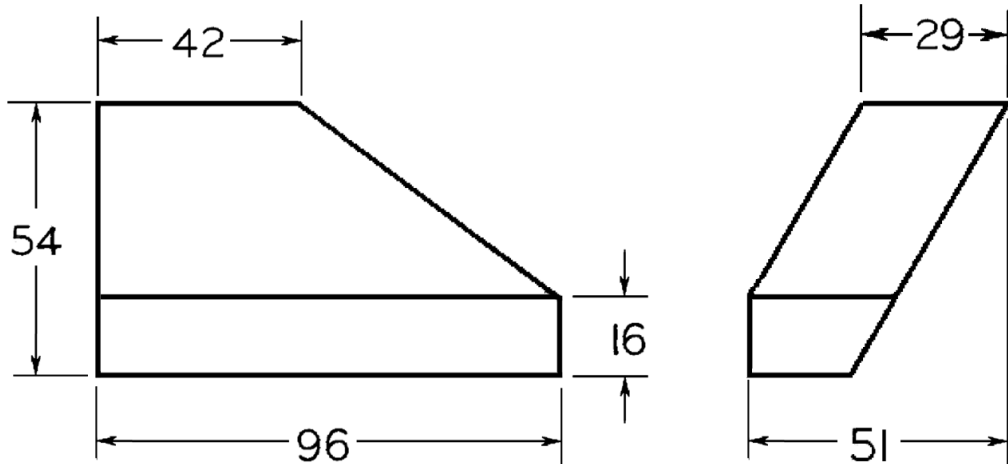
3. (10%) Fullklárið fallmyndirnar hér fyrir neðan, þ.e. teiknið upp fallmyndirnar sem sýndar eru og þá sem vantar (merkt með X). Gerið ráð fyrir að hver reitur sé 5mm x 5mm. Veljið, notið og gefið upp viðeigandi kvarða.



4. (15%) Gefnar eru 2 fallmyndir af holum hlut – útbúið útflatning af hlutnum (öllum yfirborðum). Veljið, notið og gefið upp viðeigandi kvarða.



5. (15%) Útbúið ISO-metríska mynd af eftirfarandi hlut. Snúið hlutnum þannig að sjónarhornin sem sýnd eru á fallmyndunum hér að neðan snúi að áhorfanda. Veljið, notið og gefið upp viðeigandi kvarða.



6. (20%) Gefin er fallmynd af keilu. Verkefni ykkar er að teikna upp fallmyndina, bæta annarri fallmynd við fyrir neðan (merkt með x) og útbúa útflatning af keilunni.

