

VÉL201G – TÖLVUTEIKNING OG FRAMSETNING

Mánudagurinn 07. maí 2012, kl. 09:00–12:00

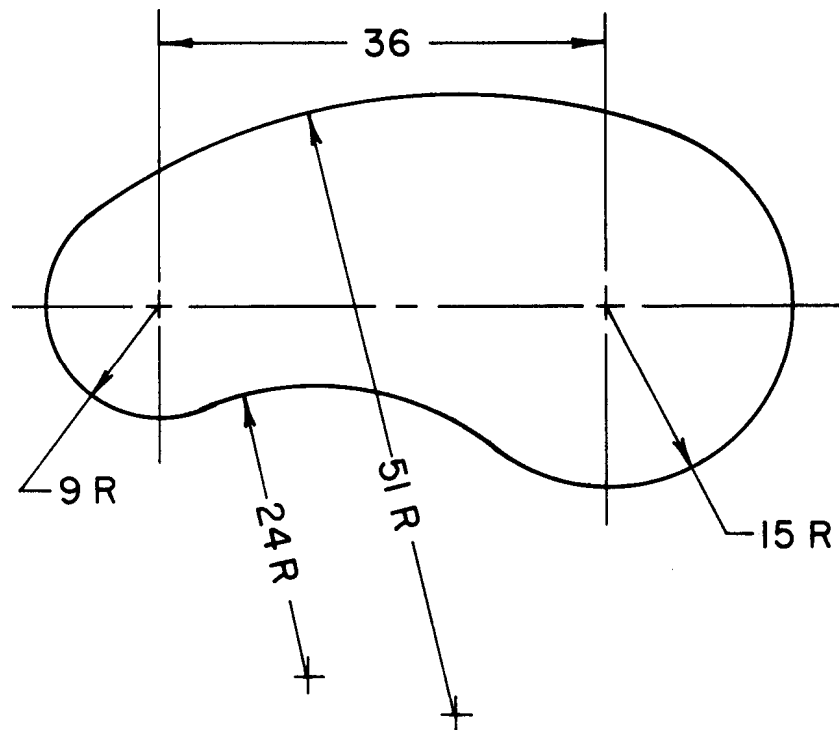
Hjálpargögn leyfð: Reiknivél og teikniáhöld.

Sýnið alltaf hjálpar- og vörpunarlínur. Merkið vörpunarplön, línur og enda þeirra. Skerpið á aðallínunum með dekkra blýi.

Frágangur hefur áhrif á einkunn.

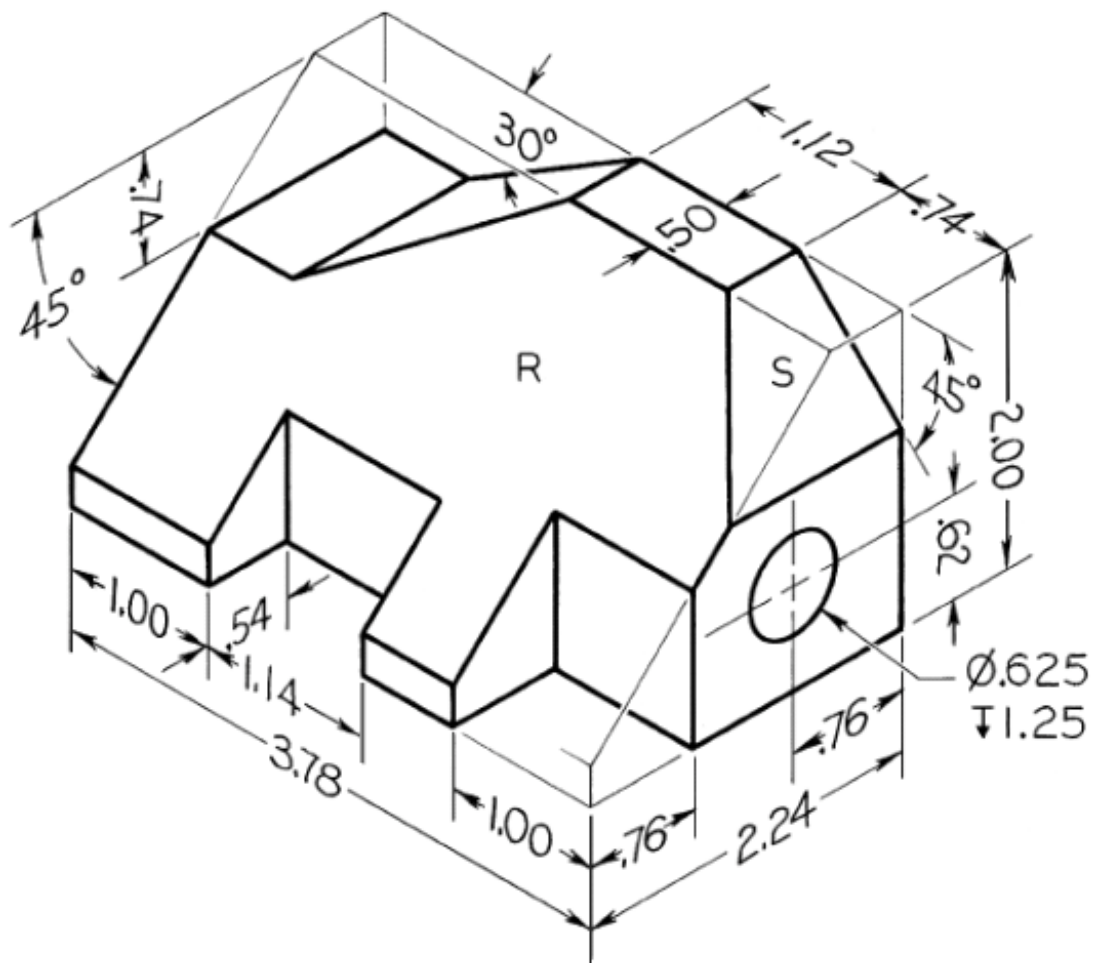
— Merkið ykkur öll prófblöð! —

1. (05%) Teiknið upp eftirfarandi mynd. Veljið, notið og gefið upp viðeigandi kvarða. Sýnið aðferðafræðina – skiljið því eftir allar hjálparlínur og útskýrið aðferð ef ykkur finnst þörf á því.

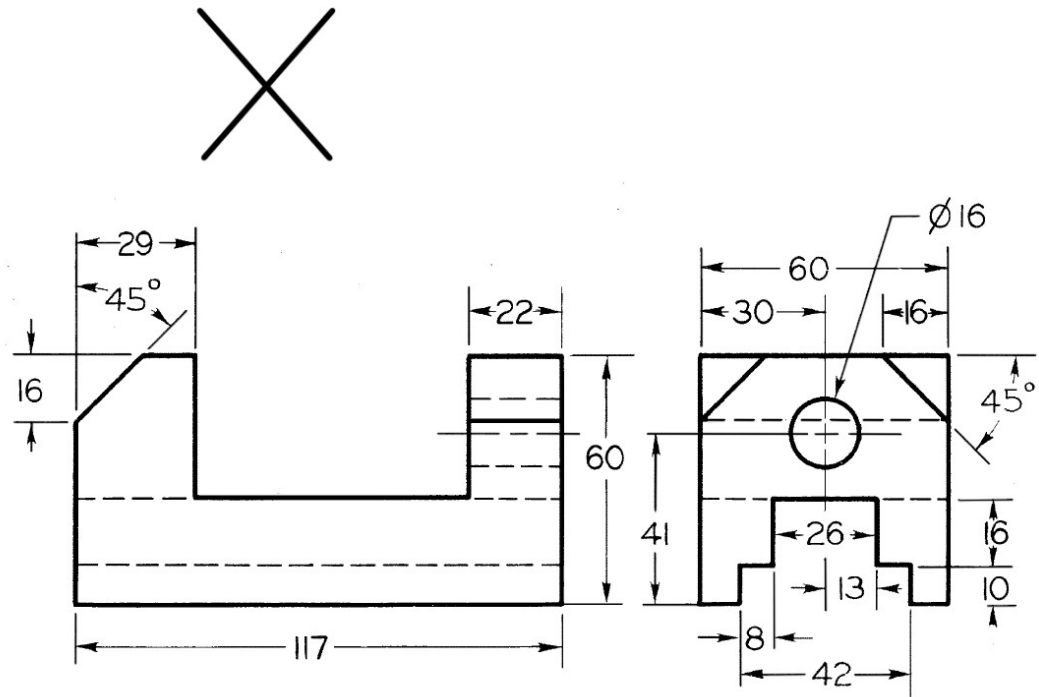


2. (30%) Gefinn er eftirfarandi hlutur (öll mál í tommum) og verkefnið er eftirfarandi:

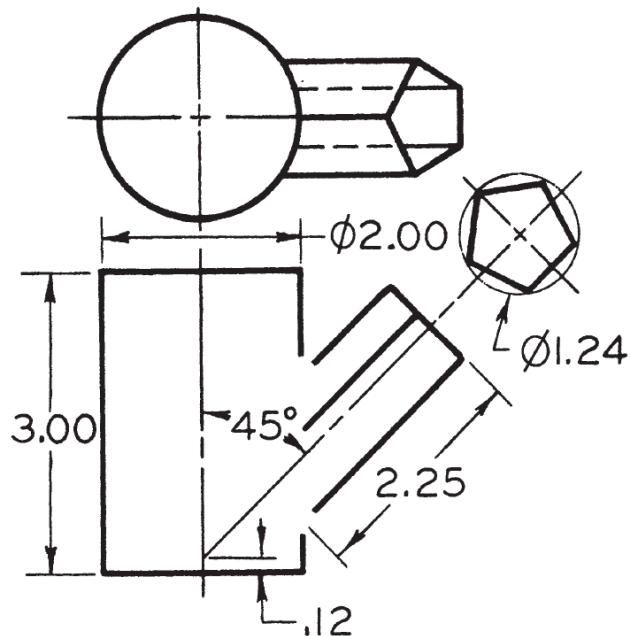
- 18% Útbúið 3 hornréttar varpanir af hlutnum skv. evrópskri myndröðun og gangið frá skv. þeim teiknireglum sem við höfum farið yfir í vor. Veljið, gefið upp og notið viðeigandi kvarða.
- 08% Útbúið aukavörpun þar sem R og S hliðar hlutarins eru upp á rönd. Í aukavörpuninni nægir að varpa einungis hliðunum tveimur.
- 02% Hvert er hornið á milli hliðanna tveggja?
- 02% Sýnið hvernig má finna lengd kantsins sem er á milli R og S hliðanna og ákvarðið lengdina.



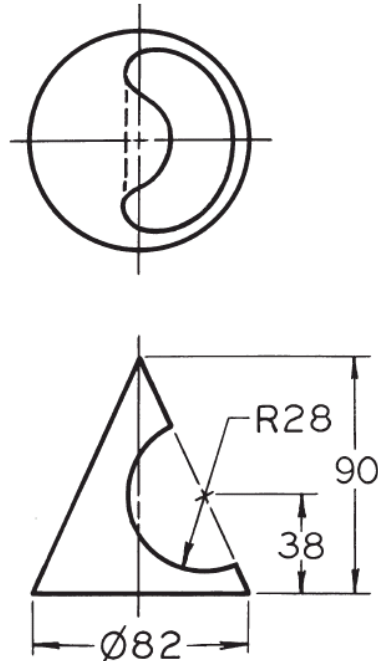
3. (10%) Fullklárið fallmyndirnar hér fyrir neðan, þ.e. teiknið upp fallmyndirnar sem sýndar eru og þá sem vantar (merkt með X). Veljið, notið og gefið upp viðeigandi kvarða.



4. (10%) Fullklárið fallmyndirnar hér fyrir neðan, þ.e. teiknið þær upp og finnið skurðferilinn milli hlutanna. Veljið, notið og gefið upp viðeigandi kvarða.



5. (20%) Teiknið upp fallmyndirnar tvær hér fyrir neðan og útbúið útflatning af keilunni. Sýnið skilmerkilega aðferðirnar sem nýttar eru við að teikna efri fallmyndina og útflatninginn. Veljið, notið og gefið upp viðeigandi kvarða ásamt því að vanda frágang.



6. (25%) Útbúið ISO-metríska mynd af eftirfarandi hlut, öll mál eru í tommum. Snúið hlutnum þ.a. hliðin sem sýnd er á neðri fallmyndinni sé vinstra megin á myndinni, hliðin sem sýnd er á efri fallmyndinni snúi upp og punkturinn A snúi að áhorfanda. Sleppa má að teikna hulda kanta. Veljið, notið og gefið upp viðeigandi kvarða.

