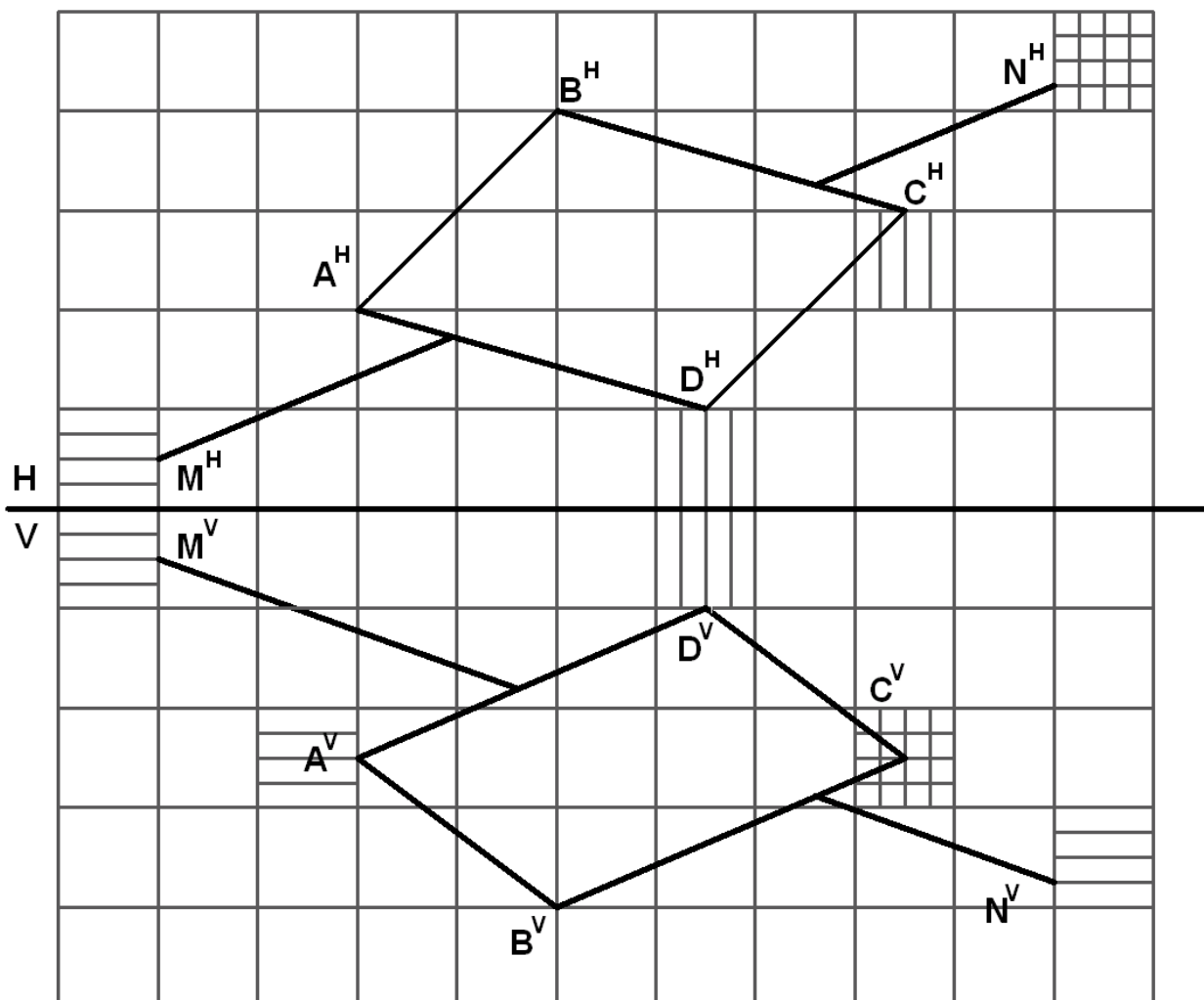


## 08.21.10 TÖLVUTEIKNING OG FRAMSETNING

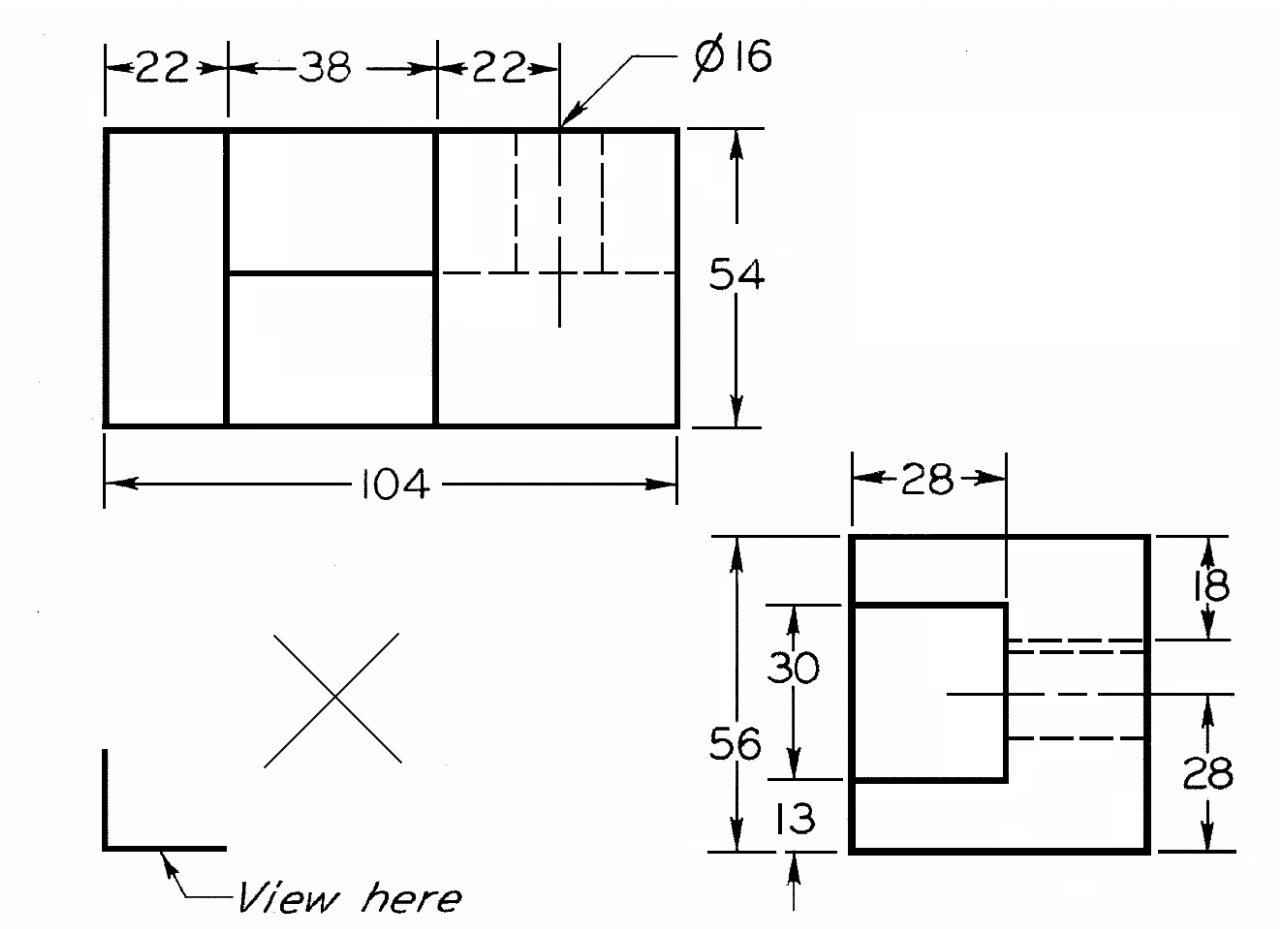
*Hjálpargögn leyfð: Reiknivél og teikniáhöld.*

**Sýnið alltaf hjálpar- og vörpunarlínur. Merkið vörpunarplön, línur og enda þeirra. Skerpið á aðallínunum með dekkra blýi. Frágangur hefur áhrif á einkunn.**

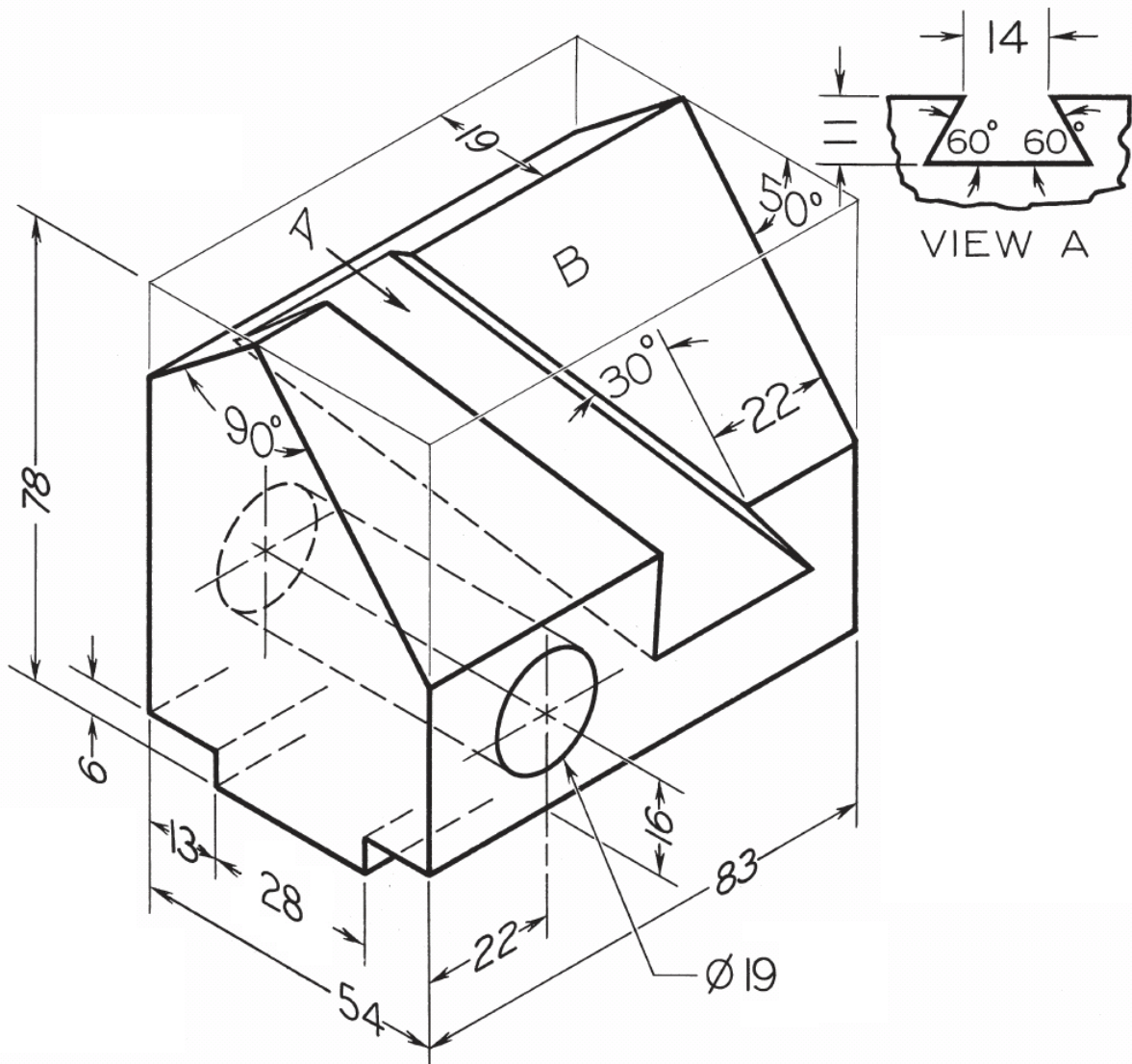
1. (10%) Gefnar eru 2 fallmyndir af línunni **MN** og fletinum **ABCD**. Gerið ráð fyrir að raunstærð stóru reitanna sé 10 mm x 10 mm. Leysið eftirfarandi:
- (6%) Teiknið upp 3 fallmyndir af línunni **MN** og fletinum **ABCD**. Veljið, notið og gefið upp viðeigandi kvarða.
  - (4%) Notið aðferðir teiknifræðinnar til þess að ákvarða hvort línan **MN** sker flötinn **ABCD**.



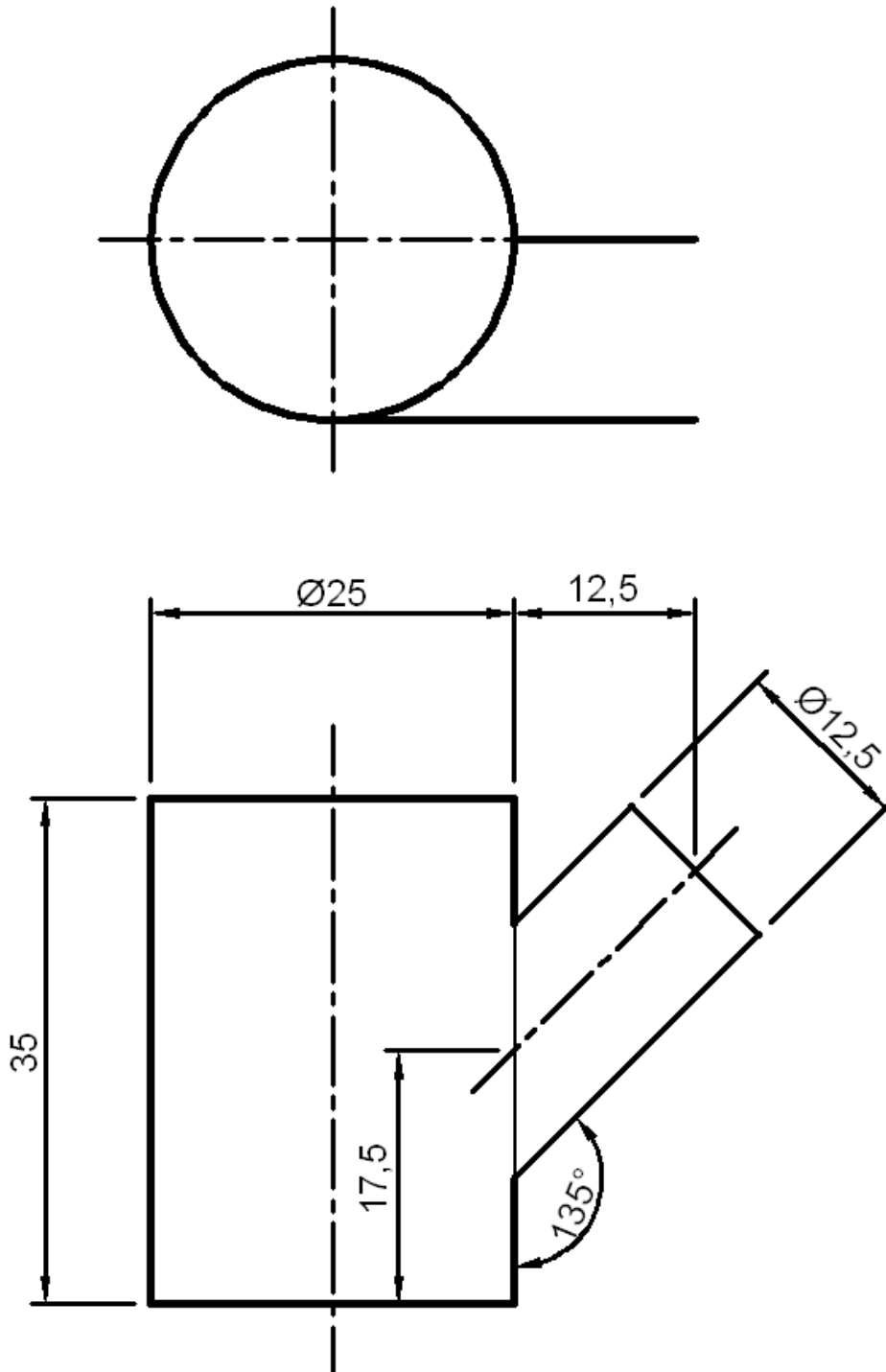
2. (10%) Fullklárið fallmyndirnar hér fyrir neðan, þ.e. teiknið upp fallmyndirnar sem sýndar eru og þá sem vantar (merkt með X). Veljið, notið og gefið upp viðeigandi kvarða.



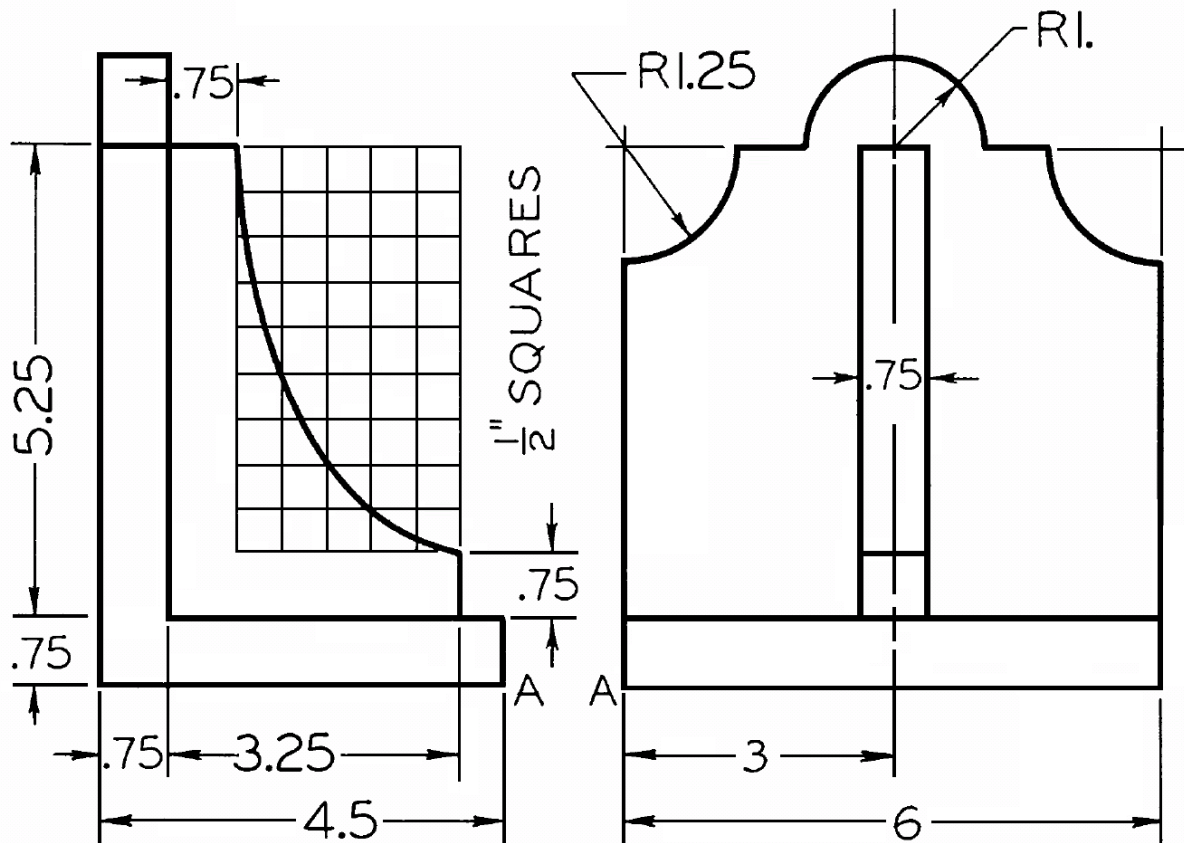
3. (30%) Útbúið 2 hornréttar varpanir af eftirfarandi hlut skv. evrópskri myndröðun og gangið frá skv. þeim teiknireglum sem við höfum farið yfir í vetur. Útbúið einnig tvær aukavarpanir. Eina aukavörpun sem sýnir flöt B í réttri stærð og aðra þar sem horft er á hlutinn í stefnu raufarinnar (A). Varpið öllum hlutum í fyrri aukavörpuninni (B í réttri stærð) en í þeirri seinni er nóg að varpa raufinni. Mikilvægt er að þið merkið öll skref og gefið útskýringar á þeim. Málsetjið ásamt því að velja, nota og gefa upp viðeigandi kvarða.



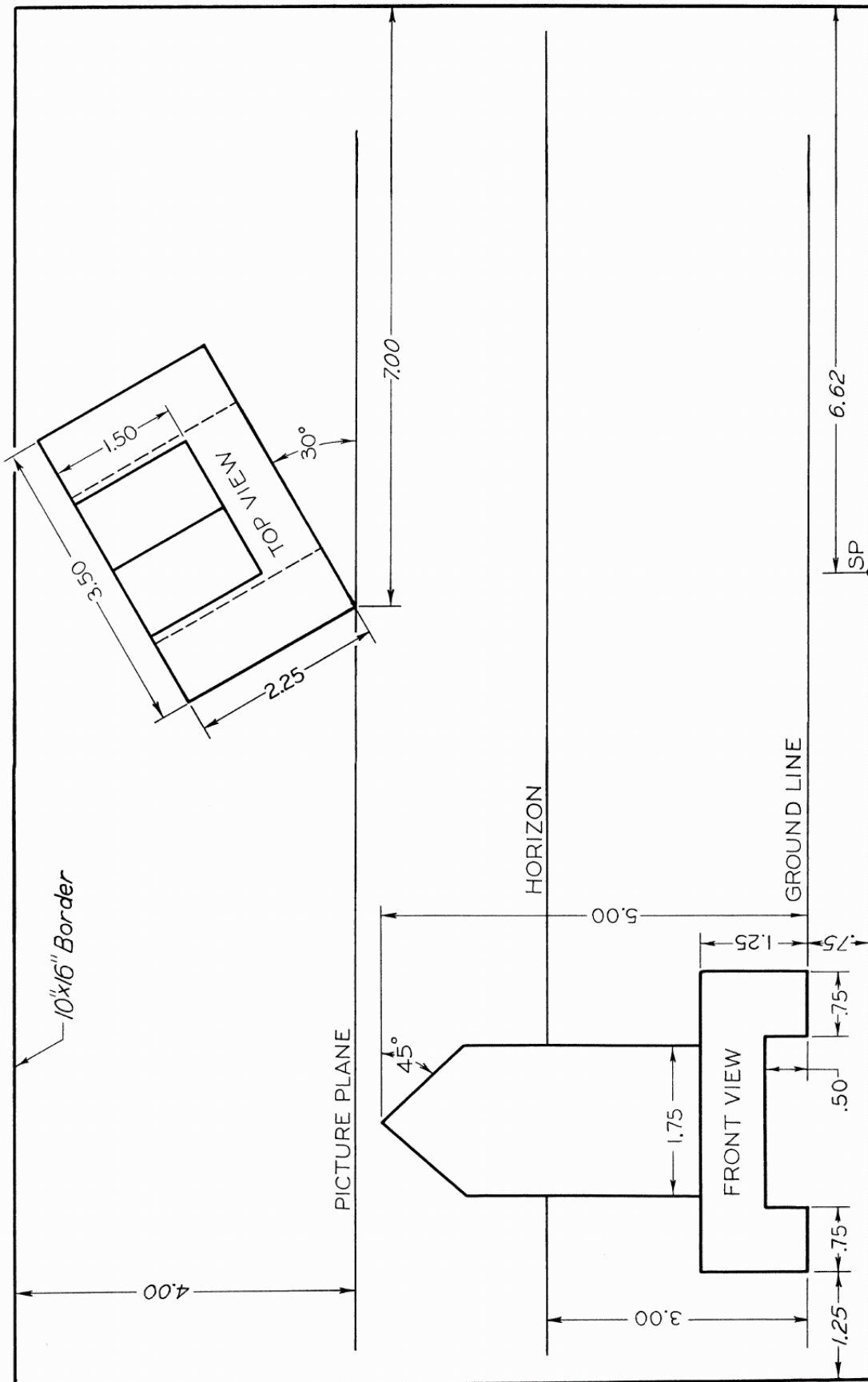
4. (10%) Eftirfarandi eru ókláraðar fallmyndir af tveimur rörum. Teiknið fallmyndirnar upp, finnið skurðferilinn á milli röranna og klárið annað sem vantar upp á. Sýnið aðferð skilmerkilega. Veljið, notið og gefið upp viðeigandi kvarða.



5. (20%) Útbúið ISO-metríska mynd af eftirfarandi hlut, Snúið hlutnum þ.a. hornið A snúi að áhorfanda, þ.e. þannig að hliðarnar sem sjást á fallmyndunum hér fyrir neðan sjáist. Teiknið einnig hulda kanta. Öll mál eru í tommum, margfaldið þau með 25 til að breyta yfir í millimetra (sjá töflu á öftustu síðu). Veljið, notið og gefið upp viðeigandi kvarða.



6. (20%) Útbúið tveggja-hvarfpunkta perspektíva mynd af eftirfarandi hlut. Nákvæm stilling á sjónarhorni er sýnd á myndinni. Öll mál eru í tommum, margfaldið þau með 25 til að breyta yfir í millimetra (sjá töflu á öftustu síðu). Teiknið alla kanta. Veljið, gefið upp og notið viðeigandi kvarða.



Umbreytitafla mælieininga/*Imperial to metric conversion table*

| Inches |       | mm          | Inches |      | mm          | Inches |      | mm           |
|--------|-------|-------------|--------|------|-------------|--------|------|--------------|
|        | 0,24  | <b>6,0</b>  |        | 1,38 | <b>34,5</b> | 3      | 3,00 | <b>75,0</b>  |
|        | 0,30  | <b>7,5</b>  |        | 1,40 | <b>35,0</b> | 3 1/4  | 3,25 | <b>81,3</b>  |
|        | 0,312 | <b>7,8</b>  |        | 1,48 | <b>37,0</b> |        | 3,38 | <b>84,5</b>  |
| 1/2    | 0,50  | <b>12,5</b> | 1 5/8  | 1,63 | <b>40,6</b> | 3 1/2  | 3,50 | <b>87,5</b>  |
|        | 0,62  | <b>15,5</b> | 1 3/4  | 1,75 | <b>43,8</b> | 3 3/4  | 3,75 | <b>93,8</b>  |
|        | 0,63  | <b>15,6</b> |        | 1,76 | <b>44,0</b> | 4      | 4,00 | <b>100</b>   |
|        | 0,70  | <b>17,5</b> | 1 7/8  | 1,88 | <b>47,0</b> | 4 1/2  | 4,50 | <b>112,5</b> |
|        | 0,75  | <b>18,8</b> | 2      | 2,00 | <b>50,0</b> | 4 3/4  | 4,75 | <b>118,8</b> |
|        | 0,76  | <b>19,0</b> |        | 2,12 | <b>53,0</b> | 5      | 5,00 | <b>125,0</b> |
| 1      | 1,00  | <b>25,0</b> |        | 2,24 | <b>56,0</b> | 5 1/4  | 5,25 | <b>131,3</b> |
|        | 1,06  | <b>26,5</b> | 2 1/4  | 2,25 |             | 6      | 6,00 | <b>150</b>   |
|        | 1,12  | <b>28,0</b> | 2 9/16 | 2,56 | <b>64,1</b> |        | 6,62 | <b>165,5</b> |
| 1 1/8  | 1,13  | <b>28,1</b> |        | 2,76 | <b>69,0</b> | 7 1/2  | 7,5  | <b>187,5</b> |
|        | 1,24  | <b>31,0</b> |        |      |             |        |      |              |
| 1 1/4  | 1,25  | <b>31,3</b> |        |      |             |        |      |              |