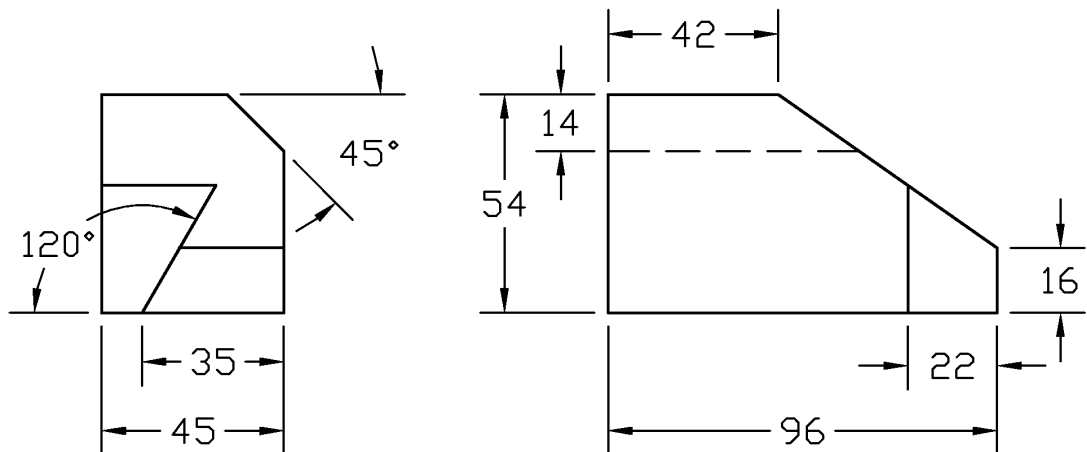


08.21.10 TÖLVUTEIKNING OG FRAMSETNING

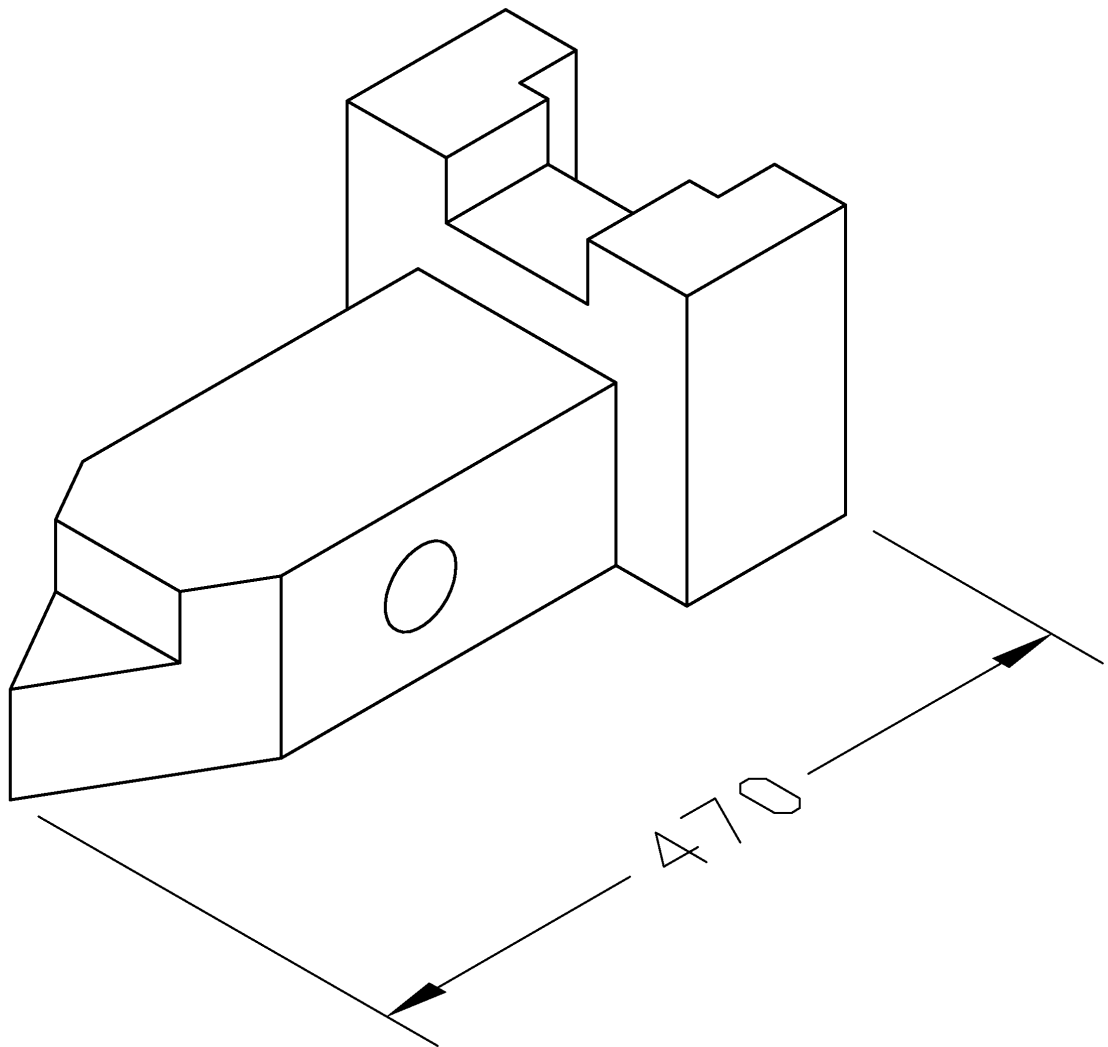
Hjálpargögn leyfð: Reiknivél og teikniáhöld.

Sýnið alltaf hjálpar- og vörpunarlínur, merkið línur og enda þeirra. Skerpið á aðallínunum með dekkra blýi. Frágangur hefur áhrif á einkunn.

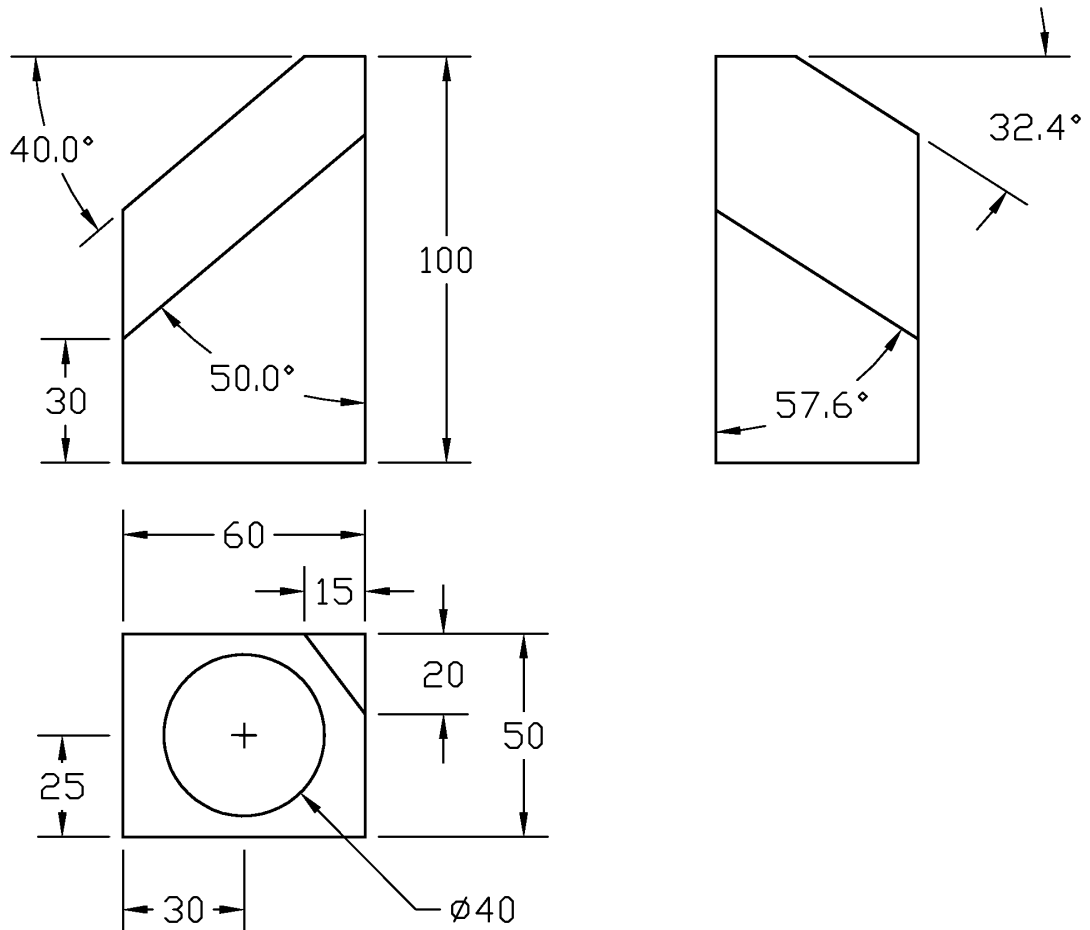
- (5%) Gefnir eru þrír punktar $A=(12\text{mm},14.5\text{mm})$, $B=(16\text{mm},10\text{mm})$ og $C=(14\text{mm},5.5\text{mm})$, teiknið hring í gegnum þá, finnið þvermál og hnit miðju hringsins.
- (10%) Notið aðferðir teiknifræðinnar til að finna hornið á milli sléttunnar P , sem liggur í gegnum punktana $A(1,1,0)$, $B(1,0,1)$, og $C(0,1,1)$, og línunnar sem gefin er með eftirfarandi jöfnum: $x+y-z=1$ og $x-y+2z=0$.
(*Hjálp: byrjið á því að finna stikaframsetningu fyrir línuna.*)
- (10%) Útbúið isometriska mynd af eftirfarandi hlut, þannig að þið horfið ofan á hlutinn og sjáið hliðarnar sem sýndar eru hér fyrir neðan. Notið viðeigandi kvarða.



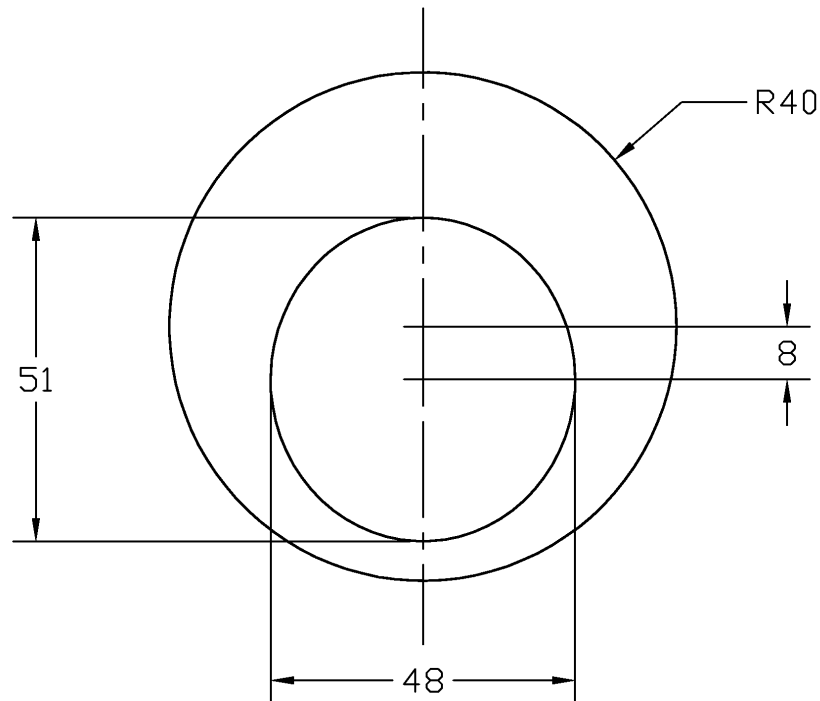
4. (15%) Eftirfarandi isometríska mynd er það eina sem ákveðið framleiðslufyrirtæki hefur í höndunum yfir mikilvægt stykki fyrir framleiðsluvöru sína. Hluturinn hefur alltaf verið smíðaður af sama starfsmanninum en hann sagði upp nýlega og neitar allri samvinnu. Útbúa þarf 3 hornréttar varpanir af eftirfarandi hlut skv. evrópskri myndröðun, málsetja og ganga frá skv. þeim teknireglum sem við höfum farið yfir í vetur. Notið viðeigandi kvarða.



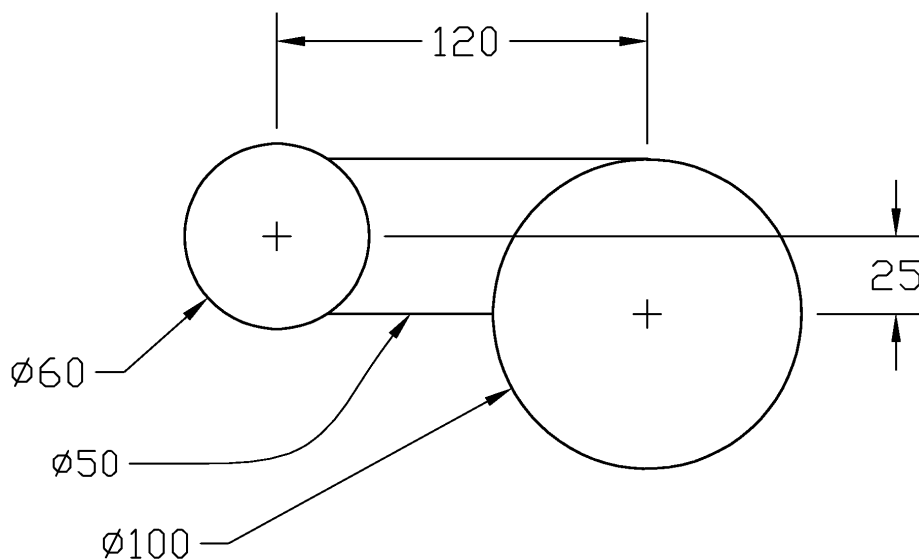
5. (15%) Ónefndur tækniteiknari treystir sér ekki til þess að klára eftirfarandi fallmyndir og biður ykkur um að redda málunum. Í gegnum hlutinn á að vera 40 mm gat og er búið að setja það á neðstu fallmyndina. Ykkar verkefni er að fullklára hinar fallmyndirnar og útbúa einnig aukavörpun sem sýnir skáskornu hliðina í réttri stærð, varpið einungis skáfletinum í aukavörpuninni. Finnið flatarmál skáskorna svæðisins. Notið viðeigandi kvarða.



6. (15%) Iðnaðarnjósari einn náði eftirfarandi mynd í síðasta leiðangri sínum. Mjög miklar líkur eru á að það verði sótt um einkaleyfi á hlutum. Hluturinn er keila sem skorin hefur verið að ofan. Njósna­rinn heyrði að keilan hefði verið upphaflega 80 mm há áður en hún var skorin. Til þess að geta grætt á þessum upplýsingum þá þarf að hafa hraðar hendur. Ákvarða þarf skurðarhornið og útbúa fallmyndir af keilunni. Það er ykkar verkefni. Notið við­eigandi kvarða.



7. (15%) Eftirfarandi mynd sýnir hluta af loftræstikerfi. Verkið er stopp vegna þess að það gleymdist að útbúa teikningar af 50 mm rörinu. Verkefni ykkar er að útbúa útflatning af rörinu og gefa upp helstu mál. Notið við­eigandi kvarða.



8. (15%) Útbúið tveggja-hvarfpunkta perspektíva mynd af eftirfarandi húsi. Nákvæm stilling á sjónarhorni á að vera þannig að langhlið myndi 30° horn við myndflötinn. Fjarlægð áhorfanda á að vera 16.0 m frá húsinu og sjóndeildarhringurinn á að vera 6 metrum fyrir ofan jörðina. Sleppa má að teikna kanta sem sjást ekki. Notið viðeigandi kvarða. Ath. öll mál eru í metrum.

